

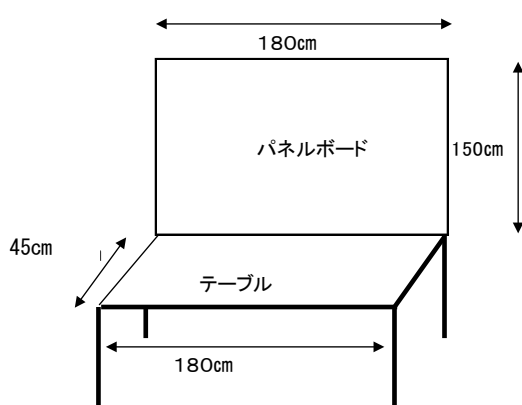
第36回日本道路会議 企業展示出展要領

展示場所: 都市センターホテル 5F オリオン
東京都千代田区平河町2-4-1

展示期間: (1日目) 令和7年11月6日(木) 13:00~17:00
(2日目) " 11月7日(金) 9:30~17:00

□ 展示ブースのスペース

- ・パネル掲示板のサイズ:「1500mm(タテ) × 1800mm(ヨコ)」
- ・パンフレット、パソコン等資料を置くテーブルのサイズ:「1800mm(長さ) × 450mm(巾)」



パネルを吊り下げる方式です。
パネル上部の両サイドにフックを施してください。
※AC 電源使用可

□ 搬入・展示(パネル及びパンフレット等)

- ・11月6日(木) 10:00~13:00 (展示時間 13:00~17:00)
※機材の搬入に関しましては、別添の1階(搬入出経路)記載のEVをご利用ください。
パネルの荷解きと展示セッティングは、破損のチェックや梱包材の保存のため、出展者側でお願いします。
なお、展示場所は事務局より指定いたします。

□ 展示期間中について

- ・会議期間中、展示説明担当者は、出展者側にて配置願います。
開催当日は、担当者の方は受付後、展示会場へお入り下さい。
- ・展示資料の貴重品等は出展者側にて管理くださいますようお願いいたします。
- ・関係者用の控室は用意しておりませんので、ご容赦下さい。

□ 搬出

- ・11月7日(金) 16:00~17:00 (時間厳守)
展示したパネルの搬出は、出展者側でお願いします。

□ 連絡先

公益社団法人 日本道路協会 第36回日本道路会議事務局

E-mail: dourokaigi@road.or.jp

会議期間中の連絡先: TEL 03-3265-8211(都市センターホテル代表)